



Diebstahl von fernbedienbaren Wasserwerfern sowie weiterer Gegenstände aus dem sog. „Red Adair-Lager“ der WF ExxonMobil GasWest

Liebe Kameradinnen und Kameraden,

wie uns mitgeteilt wurde, sind im Verlaufe der 14. Kalenderwoche aus dem sog. „Red Adair-Lager“ der Werkfeuerwehr ExxonMobil GasWest unter anderem fernbedienbare Wasserwerfer des Typs „Attack 3000“ (s. Anlage), ein Verteiler - Größe F - sowie mehrere Reserve-Räder von diversen Löschfahrzeugen von bislang Unbekannten entwendet worden.

Die Seriennummern der betreffenden Wasserwerfer gestalten sich wie folgt: 19102011026, 19102011027, 19102001028 und 19102011029.

Sollten Ihnen bzw. ggf. Ihren Untergliederungen die o.a. Gegenstände - insbesondere die benannten Wasserwerfer - zum Kauf angeboten werden, bitten wir um Einschaltung der örtlich zuständigen Polizeidienststelle und um entsprechende Information des Leiters WF OPGWCS der ExxonMobil Production Deutschland GmbH, WBL Jörg Even, Tel.: (04435) 606 331, Fax: (04435) 606 334, Email: joerg.even@exxonmobil.com .

Um Kenntnisnahme und ggf. Weiterleitung der vorliegenden Informationen an die jeweiligen Untergliederungen wird gebeten.

Für Ihre Bemühungen herzlichen Dank vorab.

Mit kameradschaftlichen Grüßen
Im Auftrage

gez. Maik Buchheister
(LFV-Referent)

Anlage



Hannover, den 06.05.2014

Verteiler:

- Vorsitzende der LFV-Mitgliedsverbände
- LFV-Vorstand
- AK FF (StBM in Städten mit BF)
- Landesgruppen BF / WF
- LBD/RBM/KBM
- Vorsitzende der LFV-FA/-AK
- LR / Bezirkspressewart
- LFV Bremen
- LFV Hamburg
- VdF NRW
- LFV Schleswig-Holstein
- DFV

Landesfeuerwehrverband Niedersachsen
-Spitzenverband der Feuerwehren in Niedersachsen-

Landesgeschäftsstelle

Postanschrift:
Bertastraße 5 | 30159 Hannover

Besucheranschrift:
Warmbüchenstraße 9 | 30159 Hannover

Telefon: 0511 / 888 112
Fax: 0511 / 886 112

Präsident: Karl-Heinz Banse
Landesgeschäftsführer: Michael Sander

Internet: www.lfv-nds.de
E-Mail: lfv-nds@t-online.de

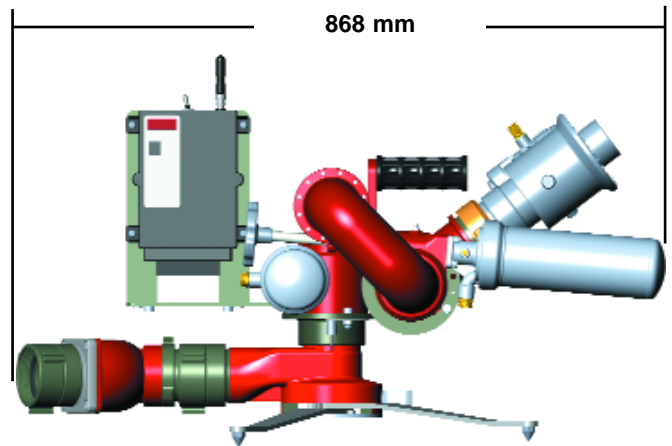
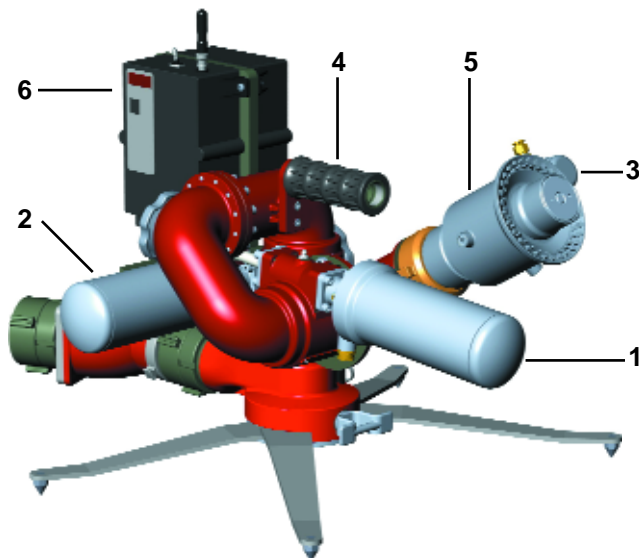
■ Monitor "Attack 2000 und 3000" Monitor "Attack 2000 and 3000"

Transportabler elektrisch verstellbarer Monitor mit Funkfernbedienung und Akku - Versorgung

Technische Daten:

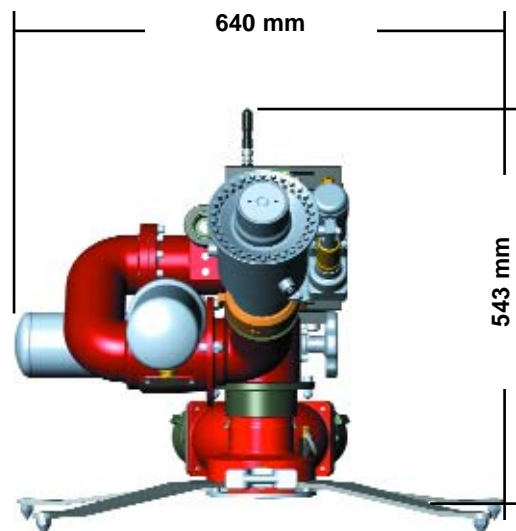
- **Durchfluss:** 3000 l/min bei 7 bar (Attack 3000) oder 2000 l/min bei 7 bar (Attack 2000)
- **Schwenkbereich:** horizontal 360°, verikal 10 - 90°
- **Material:** Rohrsystem Aluminium rot beschichtet, Motorabdeckungen und Düse aus Edelstahl
- **Motorisierung:** 12 Volt oder 24 Volt
- **Drehgeschwindigkeit:** 10° / Sekunde
- **Eingang:** 2 x Storz-B
- **Funkreichweite:** bis zu 1000 m.
- **Akkulaufzeit:** ca. 8 Stunden
- **Gewicht:** 36 kg

Fernbedienungselement mit Wechselakku



flowrate: 3000 LPM at 7bar or 2000 LPM @ 7 bar

movement: horizontal 360°; vertical: 10-90°
 material: aluminium red coated
 motor housing and nozzle made of stainless steel
 inlet: 2 x Storz B; radio range: up to 1000 meters
 battery: 8 hours hold; weight: 36 kgs



Explosionsschutzte Motorabdeckungen aus Edelstahl.

Explosion proofed stainless steel motor housing

1. Getriebemotor für vertikale Verstellung
2. Getriebemotor für horizontale Verstellung
3. Motorspindel für die Sprühdüseneinstellung
4. Tragegriff und Endanschlag für horizontale Düsenbewegung
5. Düse aus Edelstahl und Messing
6. Steuerungselektronik und Akku

<u>Bezeichnung</u>	<u>Artikel-Nr.</u>
Attack 2000	218202
Attack 3000	218302